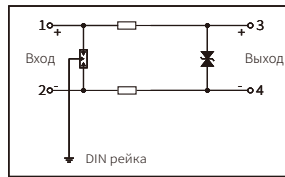


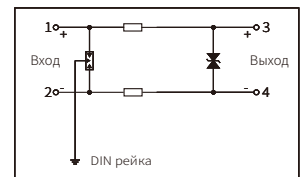
## Характеристики

- 6,2 мм ширина
- Пружинные клеммы
- Вставной защитный модуль

C-5T2-EX.Pro

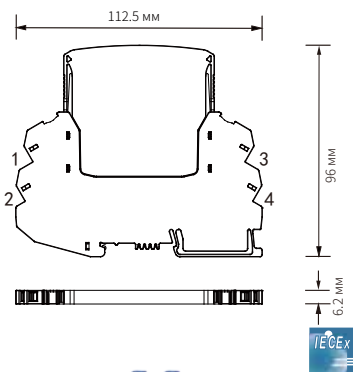


C-24B2-EX.Pro



Технические данные	2 провода (ТС, RS-485, CAN)	2 провода (AI, AO, DI, DO)
Макс. непрерывное рабочее напряжение Uс	6 В пост.	32 В пост.
Номинальный рабочий ток I <sub>L</sub>	500 мА	500 мА
Сопротивление (на линию)	1 Ом	1 Ом
Номинальный ток разряда I <sub>n</sub> (8/20 мкс)	10 кА	10 кА
Макс. ток разряда I <sub>max</sub> (8/20 мкс)	20 кА	20 кА
Импульсный ток I <sub>imp</sub> (10/350 мкс)	2,5 кА	2,5 кА
Уровень защиты по напряжению U <sub>p</sub> (8/20 мкс)	L-L: 40 В/L-G: 830 В	L-L: 60 В/L-G: 830 В
Диапазон частот (-0,5 дБ)	45 МГц	45 МГц
Время реакции	L-L: ≤1 нс/L-G: ≤100 нс	L-L: ≤1 нс/L-G: ≤100 нс
Степень защиты корпуса (МЭК 60529)	IP 20	IP 20
Материал корпуса/Степень горючести (UL94)	РА66/V0	РА66/V0
Соответствие стандартам	ГОСТ IEC 61643-21-2014	ГОСТ IEC 61643-21-2014
<b>Сертификация</b>		
Ex маркировка	Ex ia II C T6...T4 Ga	Ex ia II C T6...T4 Ga
	T4: от -40 до +80°C; T5: от -40 до +75°C; T6: от -40 до +50°C	T4: от -40 до +80°C; T5: от -40 до +75°C; T6: от -40 до +50°C
Искробезопасные параметры	U <sub>i</sub> =6 В; I <sub>i</sub> =500 мА; P <sub>i</sub> =5,32 Вт; C <sub>i</sub> =0 мкФ; L <sub>i</sub> =0 мГн	U <sub>i</sub> =30 В; I <sub>i</sub> =500 мА; P <sub>i</sub> =5,32 Вт; C <sub>i</sub> =0 мкФ; L <sub>i</sub> =0 мГн
Функциональная безопасность	SIL3	SIL3
Типовые испытания	Шанхайский центр молниезащиты	Шанхайский центр молниезащиты
Вес	40,1 г	39,8 г
Рабочая температура окружающей среды	T4: от -40 до +80°C; T5: от -40 до +75°C; T6: от -40 до +50°C	T4: от -40 до +80°C; T5: от -40 до +75°C; T6: от -40 до +50°C
<b>Код заказа</b>	7095427	7011899

## Размеры



## Типичные применения

