

Модель

CZSR8201-3A1B

Реле CZSR8201-3A1B подходит для использования с двуручными выключателями. Имеет 3 выходных контакта безопасности (N/O) и 1 вспомогательный выходной контакт (N/C). Реле должно работать в двухканальном режиме, с разницей включения каналов не более 500 мс.

Основные характеристики

Двухканальный режим
Соответствует стандарту ГОСТ EN574-2012 Тип IIIС

Спецификации

Питание

Напряжение питания: 24 В пост./ перем. тока
Допуск на напряжение: 0,85~1,1
Частота перем. тока: 50~60 Гц
Потребляемый ток: ≤60 мА (24 В пост.); ≤140 мА (24В перем.)

Вход

Входной ток: ≤50 мА (24 В пост.)
Сопротивление кабеля: ≤15 Ом
Входное устройство: двуручный выключатель

Выход

Кол-во контактов: 3NO + 1NC
Материал контактов: AgSnO₂ + 0,2 мкм Au
Тип контактов: Силовые
Защита внешним предохранителем: 10 А gL/gG, NEOZED (NO)
6 А gL/gG, NEOZED (NC)
Категория использования (ГОСТ IEC60947-5-1):
AC-15, 5 А/230 В перем.
DC-13, 5 А/24 В пост.

Механический ресурс: ≥ 10⁷ срабатываний

Временные характеристики:

Задержка включения: ≤30 мс
Задержка выключения: ≤15 мс
Время восстановления: ≤250 мс
Одновременность нажатия кнопок: ≤500 мс (типично 300 мс)
Время прерывания питания до отключения: 20 мс

Условия окружающей среды:

ЭМС: соответствует стандартам ГОСТ IEC60947, ГОСТ 30804.6.2, ГОСТ 30804.6.4
Вибрации: частота 10~55 Гц, амплитуда 0,35 мм
Температура окр. среды: -20°C~+60°C
Температура хранения: -40°C~+85°C
Относительная влажность: 10~90%

Изоляция

Категория по перенапряжению: III
Устойчивость к загрязнениям: 2
Номинальное напряжения изоляции: 250 В перем.
Макс. импульсное напряжение: 6000 В (1,2/50 мкс)
Диэлектрическая прочность: 1500 В перем., 1 мин.
Зазоры и расстояния утечки: соответствуют ГОСТ IEC60947-1

Сертификаты:

Уровень функциональной безопасности (SIL): SIL 3
Уровень эффективности защиты (PL): PLе
Категория (Cat): Cat. 4



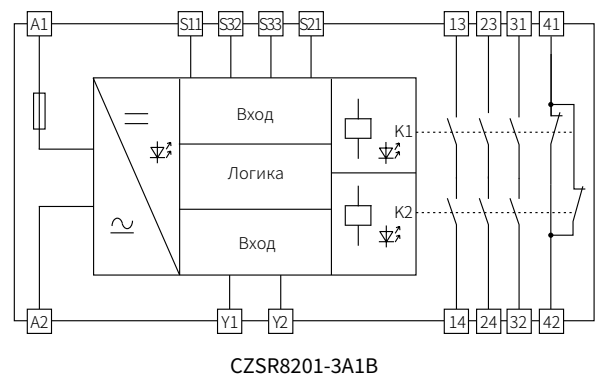
SIL3
IEC61508

PLе
Cat.4
EN/ISO13849

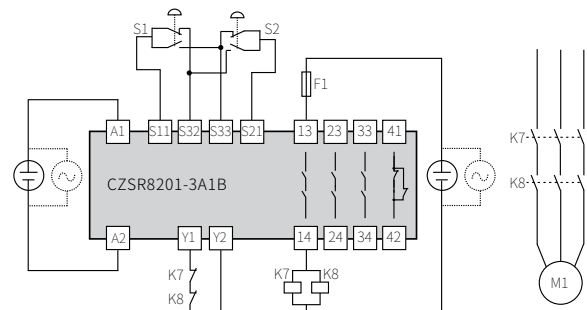


Размеры (Д × В × Ш): 114,5 × 99,0 × 22,5 мм

Функциональная схема



Типичное применение



- Двойной канал для двуручного выключателя с EDM
- Контроль короткого замыкания
- До категории Cat. 4

S1, S2: Двуручный выключатель
K7, K8: Контактторы
F1: Внешний предохранитель
M1: Мотор