

Вход реле безопасности: мат безопасности

Модель

CZSR8302-3A1B

Реле CZSR8302-3A1B подходит для использования с 2-проводными матами безопасности. Имеет 3 выходных контакта безопасности (N/O) и 1 вспомогательный выходной контакт (N/C). Реле может работать с контролируемым ручным сбросом или с автоматическим сбросом.

Основные характеристики

Вход для 2-проводных матов безопасности
Контролируемый ручной сброс
Автоматический сброс

Спецификации

Питание

Напряжение питания: 24 В пост./перем. тока
Допуск на напряжение: 0,85~1,1
Частота перем. тока: 50~60 Гц
Потребляемый ток: ≤ 95 мА (24 В пост.); ≤ 240 мА (24 В перем.)

Вход

Входной ток: ≤ 10 мА (24 В пост.)
Сопротивление кабеля: ≤ 15 Ом
Входное устройство: 2-пров. мат безопасности

Выход

Кол-во контактов: 3NO + 1NC
Материал контактов: $\text{AgSnO}_2 + 0,2$ мкм Au
Тип контактов: Силовые
Защита внешним предохранителем: 10 А gL/gG, NEOZED (NO)
6 А gL/gG, NEOZED (NC)
Категория использования (ГОСТ IEC60947-5-1):
AC-15, 5 А/230 В перем.
DC-13, 5 А/24 В пост.

Механический ресурс: $\geq 10^7$ срабатываний

Временные характеристики

Задержка включения: с автоматическим сбросом: ≤ 300 мс
с ручным сбросом: ≤ 150 мс
Задержка выключения: с E-STOP: ≤ 30 мс
при отключении питания: ≤ 100 мс
Время восстановления: с E-STOP: ≤ 30 мс
при отключении питания: ≤ 100 мс
Время прерывания питания до отключения: 20 мс

Условия окружающей среды

ЭМС: соответствует стандартам ГОСТ IEC60947, ГОСТ 30804.6.2,
ГОСТ 30804.6.4

Вибрации: частота 10~55 Гц, амплитуда 0,35 мм
Температура окр. среды: $-20^\circ\text{C} \sim +60^\circ\text{C}$
Температура хранения: $-40^\circ\text{C} \sim +85^\circ\text{C}$
Относительная влажность: 10~90%

Изоляция

Категория по перенапряжению: III
Устойчивость к загрязнениям: 2
Номинальное напряжения изоляции: 250 В перем.
Макс. импульсное напряжение: 6000 В (1,2/50 мкс)
Диэлектрическая прочность: 1500 В перем., 1 мин.
Зазоры и расстояния утечки: соответствуют ГОСТ IEC60947-1

Сертификаты

Уровень функциональной безопасности (SIL): SIL 3
Уровень эффективности защиты (PL): PLe
Категория (Cat): Cat. 4



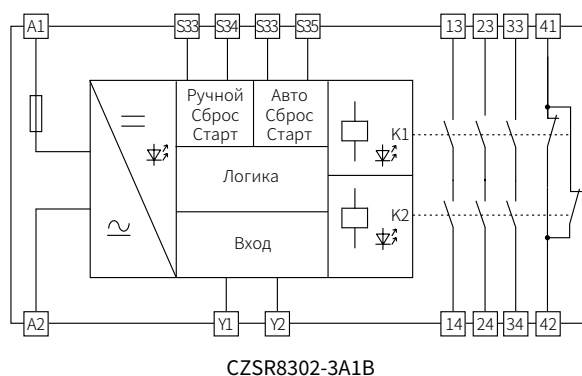
SIL3
IEC61508

PLe
Cat.4
EN/ISO13849



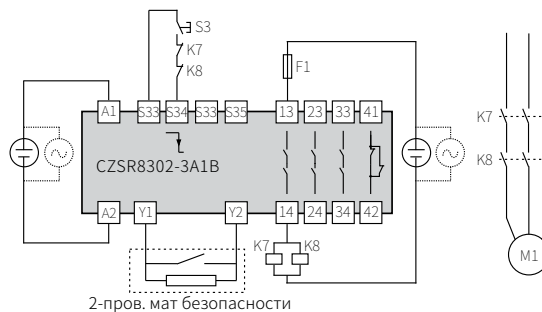
Размеры (Д × В × Ш): 114,5 × 99,0 × 22,5 мм

Функциональная схема



CZSR8302-3A1B

Типичное применение



- Вход: 2-проводный мат безопасности
- Контролируемый ручной сброс с EDM
- До категории Cat. 4

S3: Кнопка сброса
K7, K8: Контакты
F1: Внешний предохранитель
M1: Мотор