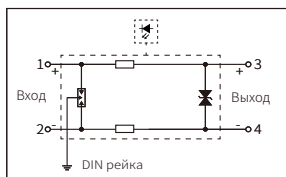


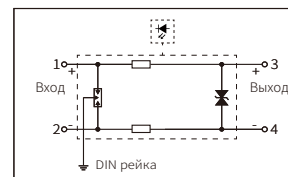
## Характеристики

- 6,2 мм ширина
- Пружинные клеммы
- Вставной защитный модуль
- Индикация статуса

C-5T2-EX.LPro

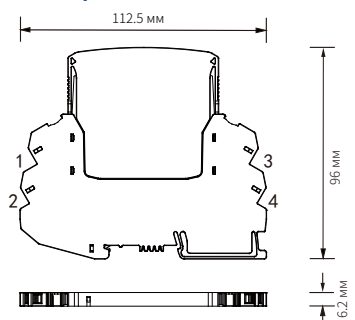


C-24B2-EX.LPro



Технические данные	2 провода (ТС, RS-485, CAN)	2 провода (AI, AO, DI, DO)
Макс. непрерывное рабочее напряжение $U_c$	6 В пост.	32 В пост.
Номинальный рабочий ток $I_L$	500 мА	500 мА
Сопротивление (на линию)	1 Ом	1 Ом
Номинальный ток разряда $I_n$ (8/20 мкс)	10 кА	10 кА
Макс. ток разряда $I_{max}$ (8/20 мкс)	20 кА	20 кА
Импульсный ток $I_{imp}$ (10/350 мкс)	2,5 кА	2,5 кА
Уровень защиты по напряжению $U_p$ (8/20 мкс)	L-L: 40 В/L-G: 830 В	L-L: 60 В/L-G: 830 В
Диапазон частот (-0,5 дБ)	45 МГц	45 МГц
Время реакции	L-L: $\leq 1$ нс/L-G: $\leq 100$ нс	L-L: $\leq 1$ нс/L-G: $\leq 100$ нс
Степень защиты корпуса (МЭК 60529)	IP 20	IP 20
Материал корпуса/Степень горючести (UL94)	РА66/В0	РА66/В0
Соответствие стандартам	ГОСТ IEC 61643-21-2014	ГОСТ IEC 61643-21-2014
<b>Сертификация</b>		
Ex маркировка	Ex ia II C T6...T4 Ga T4: от -40 до +80°C; T5: от -40 до +75°C; T6: от -40 до +50°C	Ex ia II C T6...T4 Ga T4: от -40 до +80°C; T5: от -40 до +75°C; T6: от -40 до +50°C
Искробезопасные параметры	$U_i=6$ В; $I_i=500$ мА; $P_i=5,32$ Вт; $C_i=0$ мкФ; $L_i=0$ мГн	$U_i=30$ В; $I_i=500$ мА; $P_i=0,32$ Вт; $C_i=0$ мкФ; $L_i=0$ мГн
Функциональная безопасность	SIL3	SIL3
Типовые испытания	Шанхайский центр молниезащиты	Шанхайский центр молниезащиты
Вес	40,8 г	40,5 г
Рабочая температура окружающей среды	T4: от -40 до +80°C; T5: от -40 до +75°C; T6: от -40 до +50°C	T4: от -40 до +80°C; T5: от -40 до +75°C; T6: от -40 до +50°C
<b>Код заказа</b>	7054933	7059031

## Размеры



## Типичные применения

